

Positionen gemäß Packliste und zur Montage laut beiliegender Zeichnung:

Stahlseitenverkleidungen kpl.	056017
Warmhalteplatte Keramik	056005-XX

Montage der Stahlverkleidung:

Falls erforderlich demontieren sie den Stahldeckel.

Die Stahlseitenverkleidungen werden wie in Bild 1 durch Eingehängen montiert.
Als nächstes wird der Stahldeckel auf die vorgesehenen Nasen gelegt.
Zum Schluss wird die Warmhalteplatte Keramik eingelegt (Bild 2).

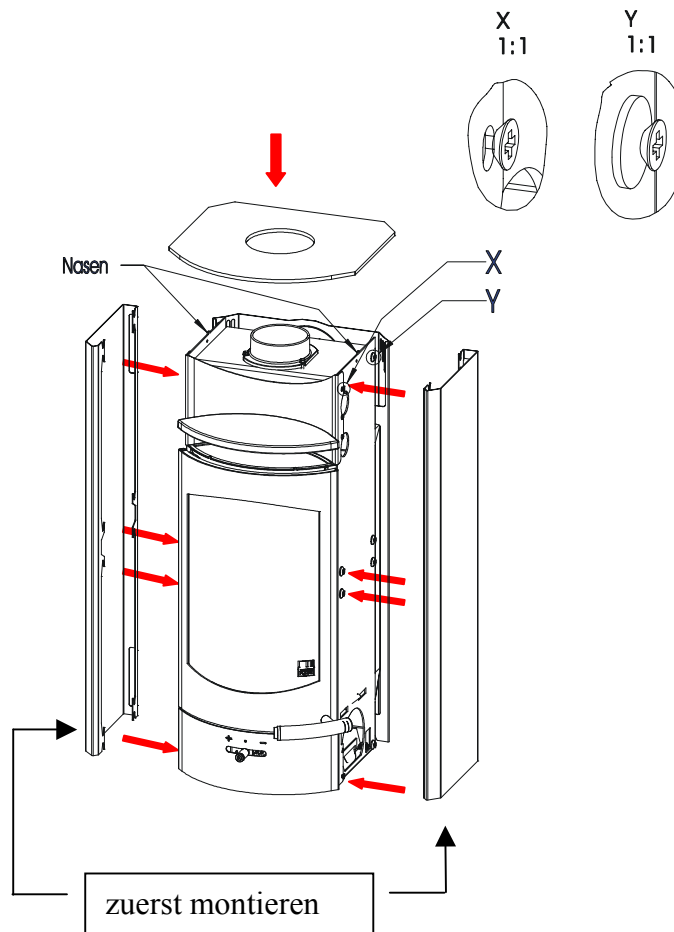
Wir wünschen Ihnen viel Freude mit Ihrem Austroflamm-Qualitätsprodukt !

Montageanleitung

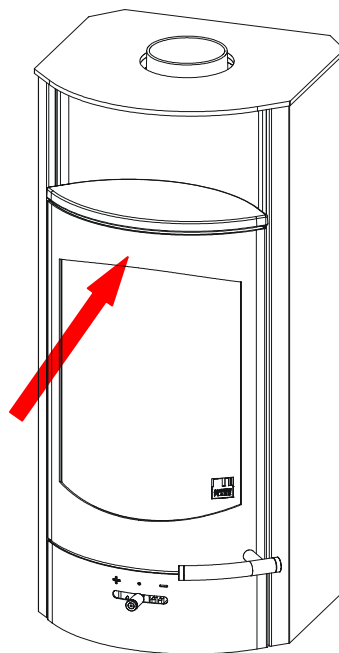
Stahlverkleidung Flok



1)



2)



Montageanleitung

Stahlverkleidung Flok

